

平成29年度

第25回 九州高等学校弓道新人選手権大会

大会成績報告書



期日	平成29年11月3日(金)・4日(土)
会場	鹿児島アリーナ弓道場
主催	全九州弓道連盟連合会
共催	九州高等学校体育連盟
後援	(公財)全日本弓道連盟 鹿児島県教育委員会 鹿児島市教育委員会
主管	鹿児島県弓道連盟 鹿児島県高等学校体育連盟弓道専門部

大会役員

大会名誉会長	(公財)全日本弓道連盟会長	中野秀也
大会会長	全九州弓道連盟連合会会長	江郷國紘
大会副会長	鹿児島県弓道連盟会長	倉元幸一郎
	鹿児島県高等学校体育連盟弓道専門部部長	有上英夫
顧問	鹿児島県高等学校体育連盟会長	鹿倉貢
参与	鹿児島県高等学校体育連盟理事長	山元晃一

競技役員

審判長	倉元幸一郎(県弓連会長)	
副審判長	山王修一(県弓道連盟) 大倉一也(県専門委員長)	
競技委員長	大倉一也(県専門委員長)	総務委員長 鳥居次郎(鹿児島中央)
運行委員長	大徳芳裕(川内商工)	副総務委員長 小倉潤(加治木工業)
射場審判委員	寺師卓爾(県弓道連盟) 深見和喜(隼人工業)	小野原康行(鹿児島国際大)
	西ノ園幸代(国分小) 泊弘光(教育センター)	築瀬浩二(鹿児島工業)
	小畑是也(国分) 青木誠(串良商業)	
の前審判委員	岩脇祐希(楠隼) 古澤庸(鹿児島女子)	米倉雅(薩南工業)
	山本雅俊(霧島) 有村浩太朗(武岡台)	塩田美章(薩南工業)
	上木原光希(鹿児島国際大) 牟田侃龍(鹿児島国際大)	岩下功治(鹿児島国際大)
	庵之下尚汰(鹿児島国際大)	
弓具審判委員	牧之瀬義広(鹿児島中央) 池袋之弘(出水中央)	倉津浩丞(出水)
	山内誠(鹿児島工業)	
進行委員	西村将人(ラ・サール) 山口潤一郎(川内)	幸田成樹(武岡台)
	野崎純一(松陽) 豊島恵里(鹿児島実業)	俵積田朝哉(鳳凰)
	加治大樹(松陽)	
招集委員	山中直樹(鶴翔) 黒鳥雄奨(鶴翔)	
の前委員	竹ノ内力(鳳凰) 萩田知幸(隼人工業)	大山剛平(鹿児島実業)
	住田和紀(鹿児島国際大) 前田桂碁(鹿児島国際大)	林誠也(鹿児島国際大)
	岩重敦(鹿児島国際大) 前薊飛鳥(鹿児島国際大)	村社伊織(鹿児島国際大)
記録委員	若山恵理(明桜館) 中村恒代(加世田)	北迫拓史(鹿屋工業)
	平賀雄大(鹿児島養護) 宇都宮美穂(鹿児島国際大)	永田有紀(鹿児島国際大)
放送委員	小倉潤(加治木工業)	
計時委員	加治屋綾香(龍桜) 春園静香(枕崎)	
本部記録委員	鳥居次郎(鹿児島中央) 大徳芳裕(川内商工)	
会場委員	遠矢佳一(加治木工業) 窪田裕記(鹿児島東)	坂口直哉(鹿児島国際大)
	岩元悠太郎(鹿児島国際大) 三輪峻士(鹿児島国際大)	前野壮亮(鹿児島国際大)
練習会場委員	奥津孝洋(樟南) 中須さとみ(鶴丸)	若松志保(鶴丸)
	山内誠(鹿児島工業) 前田貴宜(樟南)	
式典・諸会議委員	植田由紀子(鹿児島玉龍) 恒吉里子(鹿児島純心女子)	
受付委員	岩本満(鹿児島情報) 中村隆治(伊集院)	
接待委員	瀧山律子(鹿児島水産) 永田小夏(鹿児島国際大)	野口千聖(鹿児島国際大)
救護委員	野村礼(鹿児島中央) 岡山奈津美(鹿児島国際大)	増留汐里(鹿児島国際大)
生徒補助員	鶴丸・鹿児島中央・川内商工・加治木工業・鹿児島工業・樟南	

大会日程

平成29年 11月2日(木)	・公開練習	8:50~17:20
	・監督会議	18:00~18:40
11月3日(金)	・開会式・矢渡	9:30~10:10
	・団体予選(1立目・四矢)	10:30~13:30
	・個人予選(1立目・四矢)	13:40~14:20
	・個人予選(2立目・四矢)	14:20~15:00
	・個人決勝	15:10~16:00
	・個人表彰式	16:10~
11月4日(土)	・団体予選(2立目・四矢)	9:30~12:40
	(決勝進出校決定競射を含む)	
	・団体決勝トーナメント抽選	12:50~13:00
	・団体決勝トーナメント	13:20~15:00
	・閉会式	15:10~15:40

開会式・閉会式 式次第

開会式

1. 開式通告
2. 開会宣言
3. 拝 礼
4. 優勝旗返還
5. 挨 拶
6. 競技上の注意
7. 選手代表宣誓
8. 閉式通告

個人表彰式

1. 開式通告
2. 成績発表
3. 表 彰
4. 閉式通告

閉会式

1. 開式通告
2. 成績発表
3. 表 彰
4. 講評・挨拶
5. 閉会宣言
6. 閉式通告

〈矢渡〉

射 手	鹿児島県高等学校体育連盟弓道専門部専門委員長	大倉 一也(鶴丸)
第一介添	鹿児島県高等学校体育連盟弓道専門部専門委員	小倉 潤(加治木工業)
第二介添	鹿児島県高等学校体育連盟弓道専門部専門委員	大徳 芳裕(川内商工)

第25回 九州高等学校弓道新人選手権大会 団体出場校一覧

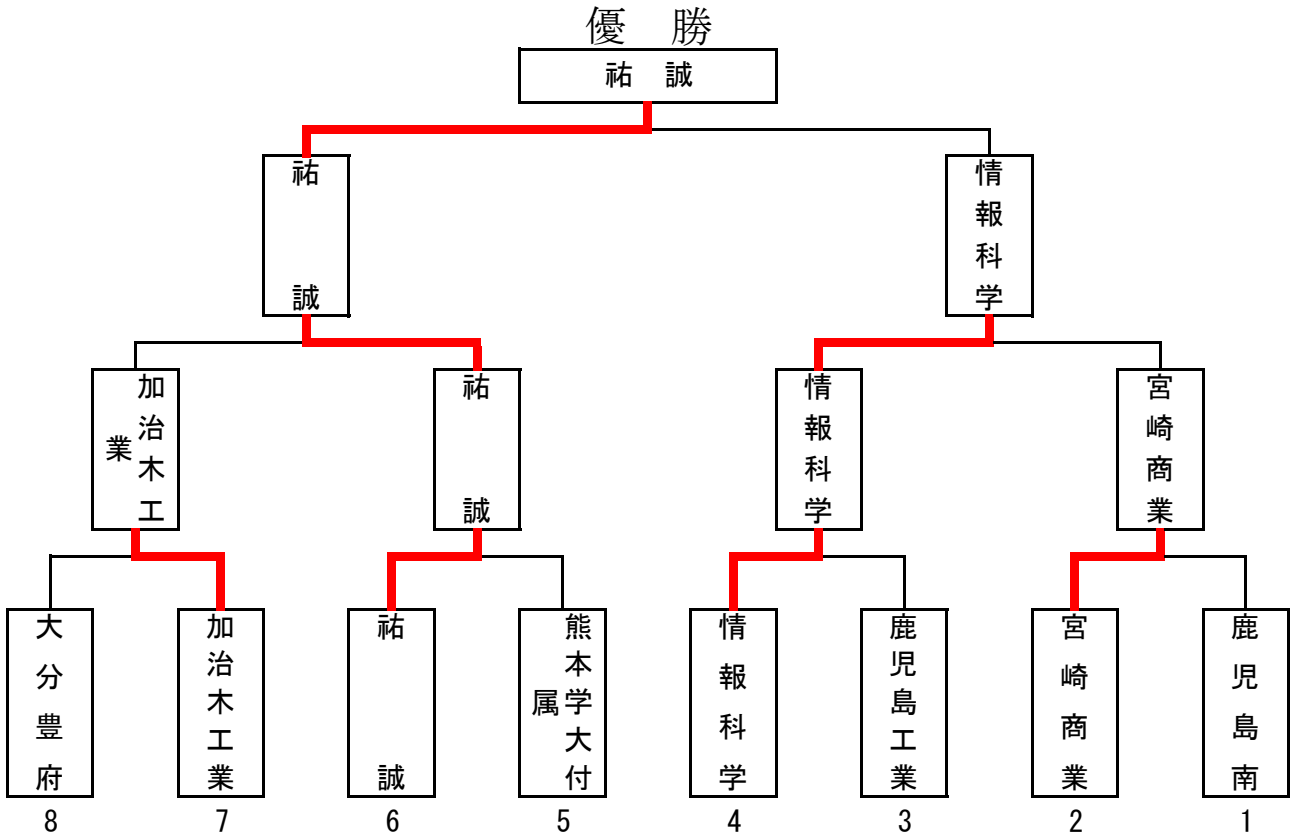
女子の部

立順	県名	学校名	監督	1立目	2立目	合計	予選順位
1	宮崎	宮崎商業	宮田桂吉	10	14	24	4
2	熊本	秀岳館	福田到	7	10	17	15
3	大分	大分豊府	安達笑子	11	12	23	5
4	福岡	福岡大附属大濠	菅裕司	11	7	18	14
5	鹿児島	鹿児島南	八尋毅	10	13	23	5
6	長崎	長崎南	山口直美	9	10	19	11
7	佐賀	唐津東	井手崇裕	11	8	19	11
8	沖縄	浦添	宮里智佳	6	5	11	25
9	鹿児島	甲南	森園礼子	4	9	13	23
10	佐賀	早稲田佐賀	時津正純	8	7	15	21
11	熊本	熊本学園大附属	松野恵子	9	14	23	5
12	福岡	明善	秋本開成	6	14	20	10
13	長崎	長崎商業	木村明大	3	7	10	26
14	鹿児島	加治木工業	小倉潤	9	13	22	8
15	沖縄	興南	竹田伸之	6	6	12	24
16	宮崎	延岡	上丸祐佳	7	10	17	15
17	熊本	八代工業	松下新之介	12	7	19	11
18	大分	別府鶴見丘	佐藤大司郎	9	8	17	15
19	沖縄	小禄	平良秀史	5	11	16	19
20	宮崎	宮崎南	萩原圭一	9	12	21	9
21	長崎	対馬	廣島彰浩	9	7	16	19
22	鹿児島	鹿児島工業	福富文明	13	14	27	2
23	福岡	祐誠	中富幸正	15	14	29	1
24	大分	情報科学	小野建洋	12	13	25	3
25	宮崎	都城西	神川千春	5	9	14	22
26	佐賀	佐賀北	江口博一	8	9	17	15

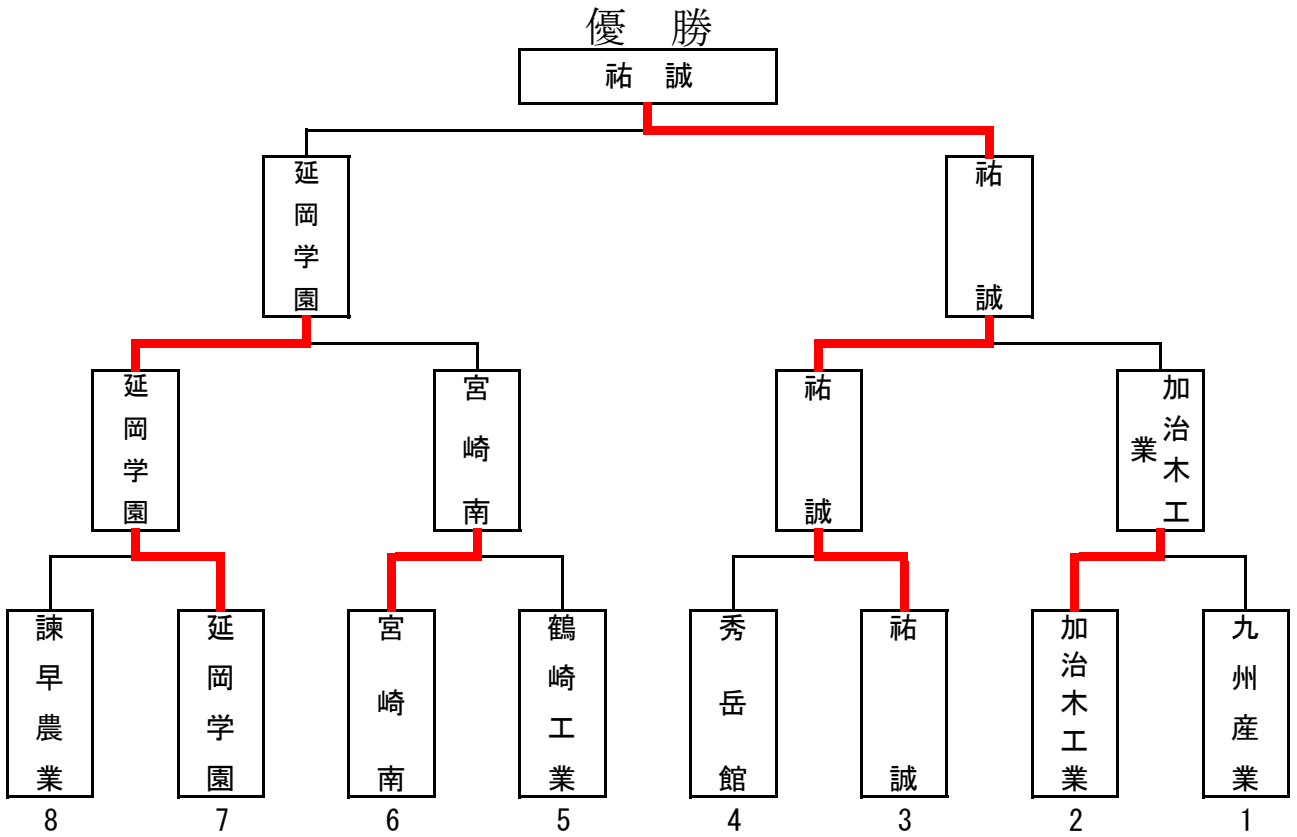
男子の部

立順	県名	学校名	監督	1立目	2立目	合計	予選順位
1	大分	大分工業	田中勉	11	7	18	17
2	沖縄	沖縄工業	名嘉克弥	8	7	15	24
3	鹿児島	加治木工業	小倉潤	15	13	28	2
4	長崎	長崎明誠	山口浩司	7	5	12	26
5	福岡	九州産業	堀信春	12	12	24	6
6	熊本	鹿本商工	荒木富久雄	9	11	20	10
7	佐賀	唐津商業	木村貴子	10	10	20	10
8	宮崎	宮崎南	萩原圭一	13	11	24	6
9	大分	鶴崎工業	松本啓	17	13	30	1
10	鹿児島	鹿児島南	八尋毅	9	10	19	14
11	宮崎	宮崎北	山口浩一	11	8	19	14
12	熊本	球磨工業	園田和道	7	12	19	14
13	長崎	鹿町工業	永田一雄	12	5	17	21
14	佐賀	早稲田佐賀	時津正純	8	10	18	17
15	福岡	福岡大附属大濠	田中慎吾	11	9	20	10
16	長崎	諫早農業	石原一広	14	12	26	4
17	沖縄	興南	竹田伸之	9	9	18	17
18	宮崎	延岡学園	奥村裕子	14	14	28	2
19	熊本	秀岳館	福田到	14	11	25	5
20	福岡	祐誠	中富幸正	13	10	23	8
21	鹿児島	鹿児島水産	鮫島正	12	8	20	10
22	大分	別府鶴見丘	佐藤大司郎	8	9	17	21
23	宮崎	都城	恒吉智美	6	12	18	17
24	沖縄	コザ	上原由紀子	5	8	13	25
25	佐賀	神埼	瀬口真哉	8	14	22	9
26	鹿児島	樟南	奥津孝洋	10	6	16	23

女子団体 決勝トーナメント戦



男子団体 決勝トーナメント戦



女子団体 決勝トーナメント戦

【1回戦】

《第1試合》

校名	県名	監督	立番	氏名	交代	1	2	3	4	計	合計	射結	勝敗
鹿児島南	鹿児島	八尋 毅	1	下迫 桜綺		○	×	×	○	2	9		
			2	有水 ゆい		×	×	×	×	0			
			3	鍋倉 唯梨彩		×	○	○	○	3			
			4	川畑 こうめ		×	×	○	×	1			
			5	黒瀬 美希奈		○	×	○	○	3			
			6	上村 友華									
			7	石原 美優									
宮崎商業	宮崎	宮田 桂吉	1	青井 眞樹		○	○	○	○	4	15		
			2	鎌田 莉奈		×	○	○	○	3			
			3	哥丸 華菜		×	×	○	○	2			
			4	甲斐 玲実		○	○	○	×	3			
			5	土寄 綾花		×	○	○	○	3			
			6	緒方 千尋									
			7	櫛間 咲里									

《第2試合》

校名	県名	監督	立番	氏名	交代	1	2	3	4	計	合計	射結	勝敗
鹿児島工業	鹿児島	福富 文明	1	窪田 滯		×	○	○	×	2	13		
			2	永田 琴葉		○	○	○	×	3			
			3	東 くるみ		○	○	○	×	3			
			4	馬渡 佳菜	変更								
			5	潤 衿佳		○	○	×	×	2			
			6	新川 なな海	変更	○	×	○	○	3			
			7	永谷 琉									
情報科学	大分	小野 建洋	1	板井 菜都稀		×	○	×	×	1	13		
			2	森 悠陽		×	○	○	○	3			
			3	秦 優奈		×	○	○	○	3			
			4	矢野 瑞稀		×	○	○	○	3			
			5	伊東 朱音		○	○	×	○	3			
			6	友松 留唯									
			7	渡邊 愛那									

《第3試合》

校名	県名	監督	立番	氏名	交代	1	2	3	4	計	合計	射結	勝敗
熊本学大付属	熊本	松野 恵子	1	添島 優香		○	○	○	×	3	12		
			2	佐合 奏		×	×	○	×	1			
			3	金橋 涼夏		○	○	○	○	4			
			4	山下 さくら		○	×	×	○	2			
			5	篠崎 佳奈		○	×	×	○	2			
			6	村上 莉瑚									
			7	水上 綾花									
祐誠	福岡	中富 幸正	1	三國 愛花		○	×	○	○	3	13		
			2	泉 祐佳		×	○	×	○	2			
			3	塚本 幸子		○	○	○	○	4			
			4	井手 妃織		×	○	○	○	3			
			5	柳川 実佑	交代1								
			6	竹ノ内 美由	交代1	×	×	×	○	1			
			7	宮崎 賀子									

《第4試合》

校名	県名	監督	立番	氏名	交代	1	2	3	4	計	合計	射結	勝敗
加治木工業	鹿児島	小倉 潤	1	吉海 后咲		×	○	×	×	1	10		
			2	今村 遥香		○	×	×	×	1			
			3	上蘭 由菜		×	○	○	○	3			
			4	石井 絢子		○	○	○	×	3			
			5	鷹木 真衣		○	○	×	×	2			
			6										
			7										
大分豊府	大分	安達 笑子	1	高橋 ひな		×	×	○	○	2	9		
			2	山西 夏実	交代1								
			3	井上 優		×	×	○	○	2			
			4	川野 真美		○	×	×	○	2			
			5	土田 萌花		×	○	○	×	2			
			6	井上 絢乃									
			7	高藤 睦未	交代1	×	×	○	×	1			

【準決勝】

《第1試合》

校名	県名	監督	立番	氏名	交代	1	2	3	4	計	合計	射結	勝敗
宮崎商業	宮崎	宮田 桂吉	1	青井 眞樹		○	○	○	×	3	11		
			2	鎌田 莉奈		○	○	○	○	4			
			3	哥丸 華菜		×	×	○	×	1			
			4	甲斐 玲実		×	○	×	×	1			
			5	土寄 綾花		○	×	○	×	2			
			6	緒方 千尋									
			7	櫛間 咲里									
情報科学	大分	小野 建洋	1	板井 菜都稀		○	○	○	○	4	13		
			2	森 悠陽		○	×	○	×	2			
			3	秦 優奈		○	×	○	×	2			
			4	矢野 瑞稀		○	○	○	×	3			
			5	伊東 朱音		○	○	×	×	2			
			6	友松 留唯									
			7	渡邊 愛那									

《第2試合》

校名	県名	監督	立番	氏名	交代	1	2	3	4	計	合計	射結	勝敗
祐誠	福岡	中富 幸正	1	三國 愛花		○	○	○	○	4	16		
			2	泉 祐佳		○	×	○	○	3			
			3	塚本 幸子		○	×	○	○	3			
			4	井手 妃織		○	×	○	×	2			
			5	柳川 実佑	交代1	○	○	○	○	4			
			6	竹ノ内 美由	交代1								
			7	宮崎 賀子									
加治木工業	鹿児島	小倉 潤	1	吉海 后咲		×	×	○	○	2	11		
			2	今村 遥香		×	×	×	○	1			
			3	上蘭 由菜		○	○	○	×	3			
			4	石井 絢子		○	○	○	○	4			
			5	鷹木 真衣		×	○	×	×	1			
			6										
			7										

【決勝】

校名	県名	監督	立番	氏名	交代	1	2	3	4	計	合計	射結	勝敗
情報科学	大分	小野 建洋	1	板井 菜都稀		○	○	○	○	4	9		
			2	森 悠陽		×	○	×	×	1			
			3	秦 優奈		○	○	×	○	3			
			4	矢野 瑞稀		×	×	×	×	0			
			5	伊東 朱音		×	×	○	×	1			
			6	友松 留唯									
			7	渡邊 愛那									

校名	県名	監督	立番	氏名	交代	1	2	3	4	計	合計	射結	勝敗
祐誠	福岡	中富 幸正	1	三國 愛花		○	○	○	○	4	15		
			2	泉 祐佳		○	○	○	○	4			
			3	塚本 幸子		×	○	○	×	2			
			4	井手 妃織		○	○	○	×	3			
			5	柳川 実佑		×	×	○	○	2			
			6	竹ノ内 美由									
			7	宮崎 賀子									

男子団体 決勝トーナメント戦

【1回戦】

《第1試合》

校名	県名	監督	立番	氏名	交代	1	2	3	4	計	合計	射結	勝敗
九州産業	福岡	堀信春	1	宮崎 浩彰		○	○	○	×	3	15		
			2	吉野 晃平		○	○	×	○	3			
			3	甲斐 亮太郎		×	○	○	○	3			
			4	村山 一如		○	○	×	○	3			
			5	百田 優		○	×	○	○	3			
			6	安河内 亮太									
			7	山崎 慶之									
加治木工業	鹿児島	小倉潤	1	松元 悠莉		×	×	○	○	2	16		
			2	久保 雅暉		×	○	○	○	3			
			3	大宮司 光佑		×	○	○	○	3			
			4	楠木 裕也		○	○	○	○	4			
			5	黒江 敦智		○	○	○	○	4			
			6	西田 翔輝									
			7	福田 光希									

《第2試合》

校名	県名	監督	立番	氏名	交代	1	2	3	4	計	合計	射結	勝敗
祐誠	福岡	中富幸正	1	中嶋 真碧		○	×	○	○	3	16		
			2	齋藤 龍		×	○	○	○	3			
			3	古賀 孝		○	○	○	○	4			
			4	中村 真也		○	×	×	○	2			
			5	川崎 敏之	交代1								
			6	古賀 大晴	交代1	○	○	○	○	4			
			7	米澤 和貴									
秀岳館	熊本	福田到	1	日高 良太	1	○	○	○	×	3	13		
			2	米加田 璃空									
			3	野満 大佑									
			4	園田 祐士	4	○	○	×	○	3			
			5	松本 遼也	3	×	○	○	○	3			
			6	志賀 尊人	5	×	×	○	○	2			
			7	泉 春志	2	○	×	○	×	2			

《第3試合》

校名	県名	監督	立番	氏名	交代	1	2	3	4	計	合計	射結	勝敗
鶴崎工業	大分	松本啓	1	宮平 惇希		○	○	○	○	4	11		
			2	松下 虎太郎		×	○	×	○	2			
			3	藤原 拓己		×	×	×	×	0			
			4	栗林 瞭		○	×	×	×	1			
			5	大倉 北斗		○	○	○	○	4			
			6	金子 大晟									
			7	川口 佑樹									
宮崎南	宮崎	萩原圭一	1	谷口 颯		○	○	○	○	4	12		
			2	田嶋 俊也		×	○	×	×	1			
			3	知久 佑希		×	○	○	○	3			
			4	梅田 知拓		×	×	×	×	0			
			5	小川 雅矢		○	○	○	○	4			
			6	桑畑 朋幸									
			7	徳地 兼悟									

《第4試合》

校名	県名	監督	立番	氏名	交代	1	2	3	4	計	合計	射結	勝敗
延岡学園	宮崎	奥村裕子	1	後藤 大空		○	○	○	○	4	15		
			2	佐藤 光明		×	×	×	○	1			
			3	岸本 雄太		×	○	○	○	3			
			4	甲斐 真斗	変更								
			5	黒木 淳		○	×	○	○	3			
			6	矢野 敬人									
			7	郡 堅二郎	変更	○	○	○	○	4			
諫早農業	長崎	石原一広	1	原口 春也		×	×	×	○	1	6		
			2	杉本 雅人		×	×	×	×	0			
			3	山崎 豊		○	×	×	×	1			
			4	田中 雅人		×	○	×	○	2			
			5	松崎 竜太		×	○	○	×	2			
			6	里崎 淳樹									
			7	荒木 遼太									

【準決勝】

《第1試合》

校名	県名	監督	立番	氏名	交代	1	2	3	4	計	合計	射結	勝敗
加治木工業	鹿児島	小倉潤	1	松元 悠莉		○	×	○	○	3	13		
			2	久保 雅暉		○	○	○	×	3			
			3	大宮司 光佑		○	○	×	×	2			
			4	楠木 裕也		×	○	○	○	3			
			5	黒江 敦智		×	×	○	○	2			
			6	西田 翔輝									
			7	福田 光希									
祐誠	福岡	中富幸正	1	中嶋 真碧		○	○	○	○	4	17		
			2	齋藤 龍		×	○	○	○	3			
			3	古賀 孝		×	○	○	○	3			
			4	中村 真也		○	○	○	×	3			
			5	川崎 敏之	交代1								
			6	古賀 大晴	交代1	○	○	○	○	4			
			7	米澤 和貴									

《第2試合》

校名	県名	監督	立番	氏名	交代	1	2	3	4	計	合計	射結	勝敗
宮崎南	宮崎	萩原圭一	1	谷口 颯		○	○	×	○	3	10		
			2	田嶋 俊也		○	○	×	×	2			
			3	知久 佑希		×	×	×	○	1			
			4	梅田 知拓	交代1								
			5	小川 雅矢		○	×	○	○	3			
			6	桑畑 朋幸	交代1	×	×	×	○	1			
			7	徳地 兼悟									
延岡学園	宮崎	奥村裕子	1	後藤 大空		○	○	○	○	4	16		
			2	佐藤 光明	交代1								
			3	岸本 雄太		○	×	×	○	2			
			4	甲斐 真斗	変更								
			5	黒木 淳		○	×	○	○	3			
			6	矢野 敬人	交代1	○	○	○	○	4			
			7	郡 堅二郎	変更	×	○	○	○	3			

【決勝】

校名	県名	監督	立番	氏名	交代	1	2	3	4	計	合計	射結	勝敗
祐誠	福岡	中富幸正	1	中嶋 真碧		○	○	○	○	4	16		
			2	齋藤 龍		○	○	○	○	4			
			3	古賀 孝		○	○	○	○	4			
			4	中村 真也		○	×	○	○	3			
			5	川崎 敏之	交代1								
			6	古賀 大晴	交代1	×	○	×	×	1			
			7	米澤 和貴									

校名	県名	監督	立番	氏名	交代	1	2	3	4	計	合計	射結	勝敗
延岡学園	宮崎	奥村裕子	1	後藤 大空		○	○	○	○	4	14		
			2	佐藤 光明	交代1								
			3	岸本 雄太		○	○	○	○	4			
			4	甲斐 真斗	変更								
			5	黒木 淳		×	○	×	×	1			
			6	矢野 敬人	交代1	○	○	○	○	4			
			7	郡 堅二郎	変更	×	×	×	○	1			

《女子個人 予選》

立順	県名	氏名	学年	学校名	監督名	1立目					2立目					合計	予選通過
						1	2	3	4	計	1	2	3	4	計		
1	大分	西村 早耶香	2	別府鶴見丘	佐藤 大司郎	×	×	×	○	1	○	×	○	○	3	4	
2	佐賀	岩本 優芽	2	唐津東	井手 崇裕	×	×	×	○	1	×	○	×	×	2	3	
3	沖繩	平仲 優衣	2	那覇	下地 理恵子	○	○	×	×	2	×	○	×	×	1	3	
4	熊本	村上 綾奈	2	玉名工業	光永 裕二	○	○	○	○	4	○	×	○	×	3	7	通過
5	福岡	江 水 絢	2	九州産業	平 塚 瑛	○	×	×	○	2	○	○	○	○	4	6	通過
6	鹿児島	小 園 優希	1	鹿児島玉龍	植田 由紀子	×	○	○	○	3	×	○	×	×	1	4	
7	宮崎	甲 斐 玲実	2	宮崎商業	宮田 桂吉	○	○	×	×	2	○	×	○	×	2	4	
8	長崎	松尾 佳純	2	大村城南	林 隆 広	○	○	○	×	3	×	×	×	×	0	3	
9	沖繩	島 崎 雅	1	浦添	宮里 智佳	×	○	○	×	2	×	×	○	×	1	3	
10	熊本	古川 理菜	2	東 稜	藤本 朝久	×	○	○	○	3	×	×	○	×	1	4	
11	鹿児島	石井 絢子	1	加治木工業	小 倉 潤	○	×	○	○	3	○	○	○	○	4	7	通過
12	宮崎	渡邊 夕夏	2	妻	吉留 知子	○	×	○	○	3	×	○	○	×	2	5	
13	福岡	三國 愛花	2	祐 誠	甲 冨 正 幸	○	○	○	○	4	○	○	×	○	3	7	通過
14	長崎	楠田 みゆ	2	島 原	宮本 等	×	○	○	○	3	○	○	○	×	3	6	通過
15	大分	本川 茉奈	2	日 田	河野 文香	×	×	○	×	1	○	○	○	×	3	4	
16	佐賀	木下 絵里	2	佐 賀 西	中川 和親	×	×	○	×	1	×	×	×	○	1	2	
17	宮崎	青井 眞樹	2	宮崎商業	宮田 桂吉	○	○	○	×	3	○	○	○	○	4	7	通過
18	福岡	平石 桃花	2	宗 像	白石 博史	×	×	○	×	1	×	×	×	○	1	2	
19	鹿児島	有水 ゆい	2	鹿児島南	八 尋 毅	○	×	○	○	3	×	○	○	○	3	6	通過
20	長崎	松元 美優	2	長 崎 南	山口 直美	○	○	○	×	3	○	○	×	○	3	6	通過
21	熊本	藤岡 來未	2	八代工業	松下 新之介	○	○	○	○	4	○	○	○	○	3	7	通過
22	沖繩	真栄田 かのか	2	小 禄	平良 秀史	×	×	×	×	0	×	○	○	×	2	2	
23	鹿児島	黒瀬 美希奈	2	鹿児島南	八 尋 毅	○	○	○	○	4	○	○	○	○	3	7	通過
24	大分	板井 菜都稀	2	情報科学	小野 建洋	○	○	○	○	4	○	○	×	×	2	6	通過
25	佐賀	高橋 未夢生	1	早稲田佐賀	時津 正純	○	○	○	×	3	○	○	○	×	2	5	

《男子個人 予選》

立順	県名	氏名	学年	学校名	監督名	1立目				2立目				合計	予選通過	
						1	2	3	4	計	1	2	3			4
1	沖繩	島袋 泰成	2	首里	石塚 和香菜	×	○	×	○	2	×	×	○	○	2	
2	大分	衛藤 悠希	2	大分南	久保田 信輔	○	○	○	×	3	×	×	×	×	0	
3	佐賀	佐藤 圭	1	早稲田佐賀	時津 正純	○	○	○	×	3	×	×	×	×	0	
4	宮崎	福元 啓天	1	日南	渡司 真一郎	○	×	×	×	1	×	○	×	○	2	
5	熊本	本道 慶	2	東稜	藤本 朝久	○	○	×	○	3	×	×	×	×	0	
6	長崎	橋爪 隆志	2	大崎	幾世 晋二	×	×	○	○	2	×	○	○	○	3	
7	福岡	中嶋 真碧	2	祐誠	中富 正	○	○	○	○	4	○	×	○	○	3	通過
8	鹿児島	芝 遼真	1	鹿児島	松尾 陽平	×	×	×	×	0	○	×	×	×	1	
9	大分	宮平 惇希	2	鶴崎工業	松本 啓	○	○	○	○	4	○	○	○	○	4	通過
10	沖繩	新里 柊也	2	沖繩工業	名嘉 克	○	×	×	×	1	×	○	×	○	2	
11	長崎	松崎 竜太	2	諫早農業	林田 美紀	○	○	×	○	3	○	○	○	○	4	通過
12	佐賀	坂井 友哉	2	唐津商業	木村 貴子	○	×	○	○	3	○	○	○	○	3	通過
13	熊本	松野 拓斗	2	阿蘇中央	岩坂 大輔	×	○	×	×	1	○	○	×	×	3	
14	宮崎	中村 翔伍	2	都城工業	遠藤 佑樹	○	×	○	×	2	○	×	×	×	1	
15	鹿児島	竹平 和生	1	鹿児島南	八尋 毅	○	○	○	○	4	○	×	×	×	2	通過
16	福岡	大谷 碧	2	武蔵台	隅倉 麗奈	×	○	○	×	2	×	○	○	○	3	
17	佐賀	石戸 亮	2	白石	中島 裕美	×	○	○	○	3	○	×	○	×	2	
18	長崎	西希 海	2	長崎東	吉田 太輔	○	○	○	○	4	○	○	○	×	3	通過
19	鹿児島	枝元 貴滉	2	鹿児島実業	豊島 恵里	×	○	×	○	2	○	○	×	○	3	
20	熊本	志賀 尊人	2	秀岳館	福田 到	○	○	○	○	4	○	×	○	○	3	通過
21	宮崎	岡野 桂馬	2	宮崎西	光神 省三	○	○	×	×	2	○	○	○	○	4	通過
22	大分	財前 拓時	2	国東	麻生 知康	×	×	×	×	0	×	×	×	×	0	
23	福岡	中村 隆人	1	朝倉東	尾崎 巖	○	×	○	○	3	○	×	○	○	3	通過
24	沖繩	松山 大起	2	興南	竹田 伸之	×	○	×	○	2	×	×	○	×	1	
25	鹿児島	小牟田 魁里	2	樟南	奥津 孝洋	×	×	×	○	1	○	×	○	×	2	

《女子個人 決勝》

立順	ゼツケン	県名	氏名	ふりがな	学年	学校名	監督名	射詰												順位
								1	2	3	4	5	6	7	8	9	10	11	12	
1	4	熊本	村上 綾奈	むらかみ あやな	2	玉名工業	光永 裕二	○	○	○	○									1
2	5	福岡	江水 絢	えみず あや	2	九州産業	平塚 瑛	×												
3	11	鹿児島	石井 絢子	いしい あやこ	1	加治木工業	小倉 潤	○	○	×										2
4	13	福岡	三國 愛花	みくに あいか	2	祐誠	中富 幸正	○	×											5
5	14	長崎	楠田 みゆ	くすだ みゆ	2	島原	宮本 等	×												
6	17	宮崎	青井 真樹	あおい まき	2	宮崎商業	宮田 桂吉	○	×											4
7	19	鹿児島	有水 ゆい	ありみず ゆい	2	鹿児島南	八尋 毅	○	×											6
8	20	長崎	松元 美優	まつもと みゆ	2	長崎南	山口 直美	×												
9	21	熊本	藤岡 來未	ふじおか くるみ	2	八代工業	松下 新之介	○	×											
10	23	鹿児島	黒瀬 美希奈	くろせ みきな	2	鹿児島南	八尋 毅	○	○	×										3
11	24	大分	板井 菜都稀	いたい なつき	2	情報科学	小野 建洋	×												
12																				
13																				
14																				
15																				

4位～6位は、遠近法により決定した。

第25回 九州高等学校弓道新人選手権大会成績表

〈団体の部〉

	順位	県名	学校名
女子	1位	福岡	祐誠高校
	2位	大分	情報科学高校
	3位	宮崎	宮崎商業高校
	3位	鹿児島	加治木工業高校
男子	1位	福岡	祐誠高校
	2位	宮崎	延岡学園高校
	3位	鹿児島	加治木工業高校
	3位	宮崎	宮崎南高校

〈個人の部〉

	順位	ゼッケン	県名	選手氏名	学校名
女子	1位	4	熊本	村上 綾奈	玉名工業高校
	2位	11	鹿児島	石井 絢子	加治木工業高校
	3位	23	鹿児島	黒瀬 美希奈	鹿児島南高校
	4位	17	宮崎	青井 眞樹	宮崎商業高校
	5位	13	福岡	三國 愛花	祐誠高校
	6位	19	鹿児島	有水 ゆい	鹿児島南高校
男子	1位	12	佐賀	坂井 友哉	唐津商業高校
	2位	11	長崎	松崎 竜太	諫早農業高校
	3位	15	鹿児島	竹平 和生	鹿児島南高校
	4位	21	宮崎	岡野 桂馬	宮崎西高校
	5位	20	熊本	志賀 尊人	秀岳館高校
	6位	18	長崎	西 希海	長崎東高校

団 体 優 勝 校 一 覧

回	年度	男 子			女 子			開催県
		校 名	県名	的中	校 名	県名	的中	
1	H5	八代第一	熊本	40中	鹿児島工業	鹿児島	33中	鹿児島
2	H6	鹿児島工業	鹿児島	39中	鹿児島工業	鹿児島	35中	宮崎
3	H7	八代第一	熊本	41中	妻	宮崎	34中	長崎
4	H8	妻	宮崎	40中	鹿児島工業	鹿児島	36中	沖縄
5	H9	八代第一	熊本	39中	八代第一	熊本	36中	佐賀
6	H10	八代第一	熊本	40中	八代第一	熊本	32中	熊本
7	H11	鹿児島工業	鹿児島	42中	鹿児島工業	鹿児島	37中	宮崎
8	H12	八代第一	熊本	36中	八代第一	熊本	40中	福岡
9	H13	秀岳館	熊本	40中	妻	宮崎	38中	鹿児島
10	H14	加治木工業	鹿児島	41中	唐津東	佐賀	32中	長崎
11	H15	妻	宮崎	38中	秀岳館	熊本	42中	大分
12	H16	秀岳館	熊本	40中	秀岳館	熊本	46中	沖縄
13	H17	秀岳館	熊本	/	秀岳館	熊本	/	宮崎
14	H18	加治木工業	鹿児島	/	秀岳館	熊本	/	佐賀
15	H19	秀岳館	熊本	/	諫早農業	長崎	/	熊本
16	H20	妻	宮崎	/	祐誠	福岡	/	福岡
17	H21	唐津工業	佐賀	/	鹿屋女子	鹿児島	/	沖縄
18	H22	加治木工業	鹿児島	/	熊本学園大学付属	熊本	/	鹿児島
19	H23	延岡学園	宮崎	/	出水商業	鹿児島	/	長崎
20	H24	加治木工業	鹿児島	/	秀岳館	熊本	/	大分
21	H25	秀岳館	熊本	/	戸畑	福岡	/	佐賀
22	H26	鹿児島工業	鹿児島	/	延岡学園	宮崎	/	熊本
23	H27	秀岳館	熊本	/	延岡学園	宮崎	/	宮崎
24	H28	九州産業	福岡	/	九州産業	福岡	/	福岡
25	H29	祐誠	福岡	/	祐誠	福岡	/	鹿児島

※ 第12回までは50射による的中順、第13回からは上位8チームによるトーナメント戦

個人優勝者一覽

回	年度	男子			女子			開催県
		選手名	県名	的中	選手名	県名	的中	
1	H5	安永信一郎 鹿児島工業	鹿児島	10中	河村工ミ 八代第一	熊本	9中	鹿児島
2	H6	山下竜児 鹿児島工業	鹿児島	10中	横山由花 鹿児島工業	鹿児島	9中	宮崎
3	H7	上村正樹 八代第一	熊本	10中	松塚敦子 修猷館	福岡	9中	長崎
4	H8	松本和幸 八代第一	熊本	10中	山下晃代 鹿児島工業	鹿児島	9中	沖縄
5	H9	嘉手納豪 興南	沖縄	10中	久保山奈緒子 加治木工業	鹿児島	9中	佐賀
6	H10	島田和親 八代第一	熊本	10中	堀口明子 済々黷	熊本	9中	熊本
7	H11	村上彰悟 玉名	熊本	10中	白川浩代 八代第一	熊本	9中	宮崎
8	H12	清水知幸 鹿児島工業	鹿児島	10中	長濱美香 小祿	沖縄	10中	福岡
9	H13	森正幸 鹿児島工業	鹿児島	10中	本部明子 妻	宮崎	10中	鹿児島
10	H14	石川 奨 コザ	沖縄	10中	井上恵莉 妻	宮崎	9中	長崎
11	H15	上地勇三 那覇西	沖縄	10中	中村真子 秀岳館	熊本	10中	大分
12	H16	小濱丈裕 宮崎工業	宮崎	9中	古庄明日香 秀岳館	熊本	10中	沖縄
13	H17	河野 翼 都城工業	宮崎	/	杉本彩花 秀岳館	熊本	/	宮崎
14	H18	問屋 剛 祐誠	福岡	/	杉本彩花 秀岳館	熊本	/	佐賀
15	H19	高崎智貴 祐誠	福岡	/	八重尾優衣 延岡学園	宮崎	/	熊本
16	H20	園田 凌 日田三隈	大分	/	宮野涼子 小祿	沖縄	/	福岡
17	H21	脇山幸大 唐津工業	佐賀	/	上村紅葉 加治木	鹿児島	/	沖縄
18	H22	甲斐慎理 妻	宮崎	/	田尻智巳 熊本学園大学付属	熊本	/	鹿児島
19	H23	宮崎高志 諫早	長崎	/	福島有梨 島原商業	長崎	/	長崎
20	H24	馬島 峻 八代工業	熊本	/	鈴木春佳 鹿児島工業	鹿児島	/	大分
21	H25	伊福和己 島原	長崎	/	内山 遥 祐誠	福岡	/	佐賀
22	H26	兒玉拓也 妻	宮崎	/	荒木愛可 延岡学園	宮崎	/	熊本
23	H27	川崎善文 祐誠	福岡	/	宮口葵衣 武雄	佐賀	/	宮崎
24	H28	中嶋真碧 祐誠	福岡	/	森香菜美 鹿児島工業	鹿児島	/	福岡
25	H29	坂井友哉 唐津商業	佐賀	/	村上綾奈 玉名工業	熊本	/	鹿児島

※ 第12回までは10射による的中順、第13回からは8射6中以上による射詰め